

## Système de levage et de guidage

Lifting and guiding systems / Hebeseysteme und Führung

REF : F00217338

### Ecrou de levage

Lifting Nut, Spindelmutter

Prix HT : **47,90 €\*** Baisse de prix : -22%  
Price, Preis Price drop, Preissenkung

Cat. pièce : C  
Cat., Kat.



**Nouvelle technologie,  
nouveau prix !**

*New technologie,  
new price!  
Neue Technologie,  
neuer Preis !*

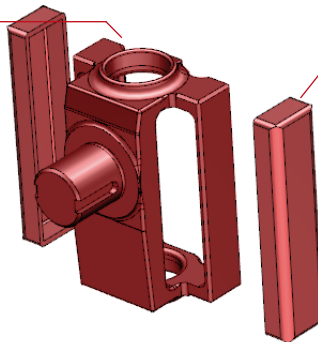
REF : F00230000

### Fourche

Housing, Gabel

Prix HT : **209 €\*** Baisse de prix : -5%  
Price, Preis Price drop, Preissenkung

Cat. pièce : A  
Cat., Kat.



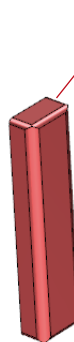
REF : F00183462

### Patin de guidage

Sliding pad, Führungsplatte

Prix HT : **6,95 €\*** Baisse de prix : -13%  
Price, Preis Price drop, Preissenkung

Cat. pièce : C  
Cat., Kat.



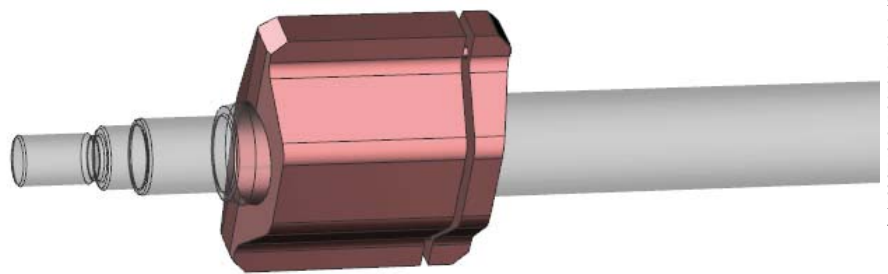
REF : F00183497

### Ecrou de levage

Lifting Nut, Spindelmutter

Prix HT : **44,50 €\*** Baisse de prix : -10%  
Price, Preis Price drop, Preissenkung

Cat. pièce : C  
Cat., Kat.



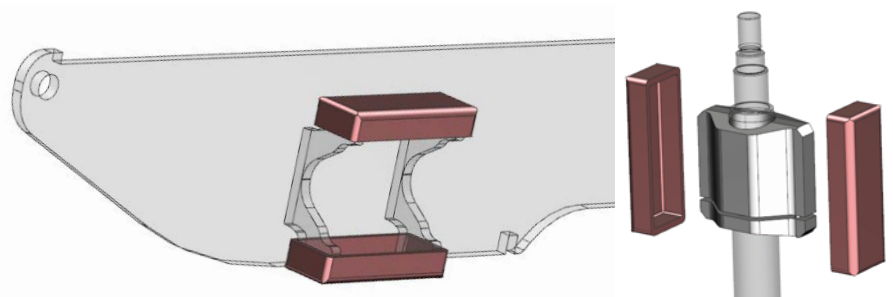
REF : 187102002

### Patin de fourche

Fork friction pad, Hebegabel Gleitschuh

Prix HT : **4,95 €\*** Baisse de prix : -13%  
Price, Preis Price drop, Preissenkung

Cat. pièce : C  
Cat., Kat.



**AUTOMOTIVE**

\* exworks 67