

Sistema de elevacion Lifting and guiding systems

REF : F00217338

Tuerca de elevacion Lifting Nut

Precio : **47,90 €***
Price

Bajada de precio : -22%
Price drop

Categoria de la pieza : C
Cat.



**Nueva tecnologia,
nuevo precio !**

*New technologie,
new price!*

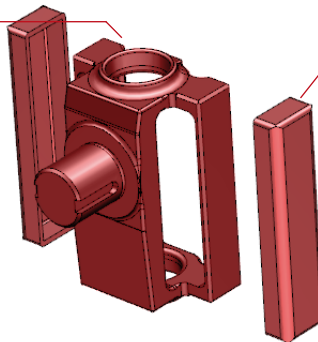
REF : F00230000

Horquilla Housing

Precio : **209 €***
Price

Bajada de precio : -5%
Price drop

Categoria de la pieza : A
Cat.



REF : F00183462

Patin de rozamiento Sliding pad

Precio : **6,95 €***
Price

Bajada de precio : -13%
Price drop

Categoria de la pieza : C
Cat.



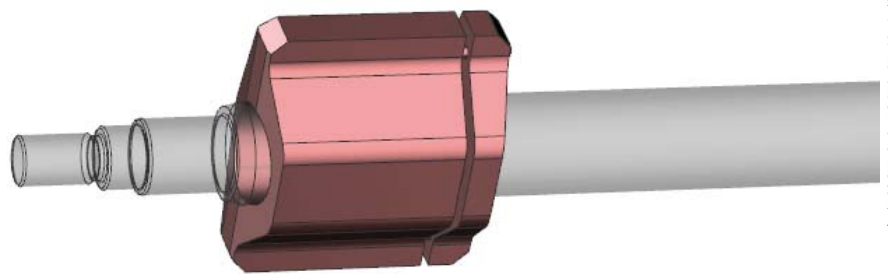
REF : F00183497

Tuerca de elevacion Lifting Nut

Precio : **44,50 €***
Price

Bajada de precio : -10%
Price drop

Categoria de la pieza : C
Cat.



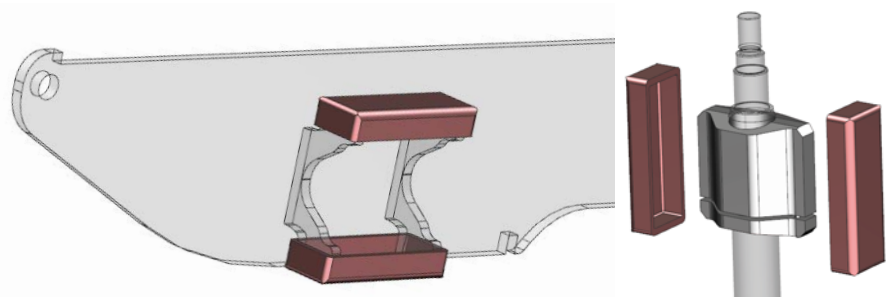
REF : 187102002

Patin de fourche Fork friction pad

Precio : **4,95 €***
Price

Bajada de precio : -13%
Price drop

Categoria de la pieza : C
Cat.



AUTOMOTIVE

* exworks 67